

ICS 83.140.99
G 47



中华人民共和国国家标准

GB 20688.3—2006

GB 20688.3—2006

橡胶支座 第3部分:建筑隔震橡胶支座

Rubber bearings—
Part 3: Elastomeric seismic-protection isolators for buildings

(ISO 22762-3:2005, Elastomeric seismic-protection isolators—
Part 3: Applications for buildings—Specifications, MOD)

中华人民共和国
国家标准
橡胶支座
第3部分:建筑隔震橡胶支座
GB 20688.3—2006

*
中国标准出版社出版发行
北京复兴门外三里河北街16号
邮政编码:100045

网址 www.spc.net.cn
电话:68523946 68517548
中国标准出版社秦皇岛印刷厂印刷
各地新华书店经销

*
开本 880×1230 1/16 印张 2.5 字数 62 千字
2007年9月第一版 2007年9月第一次印刷

*
书号:155066·1-29821 定价 28.00 元

如有印装差错 由本社发行中心调换
版权专有 侵权必究
举报电话:(010)68533533



GB 20688.3—2006

2006-08-24 发布

2007-10-01 实施

中华人民共和国国家质量监督检验检疫总局
中国国家标准化管理委员会 发布

目 次

前言	III
1 范围	1
2 规范性引用文件	1
3 术语和定义	1
4 符号	3
5 支座分类	6
5.1 通则	6
5.2 按构造分类	6
5.3 按极限性能分类	6
5.4 按剪切性能允许偏差分类	7
6 要求	7
6.1 通则	7
6.2 支座设计压应力和设计剪应变	7
6.3 支座性能要求	8
6.4 橡胶材料性能要求	11
6.5 支座尺寸要求	12
6.6 钢板强度要求	13
6.7 外观要求	13
7 设计准则	13
7.1 通则	13
7.2 支座形状系数	13
7.3 支座压缩性能和剪切性能	14
7.4 支座极限性能	15
7.5 钢板设计	16
7.6 连接件设计	16
8 允许偏差	17
8.1 通则	17
8.2 隔震橡胶支座平面尺寸允许偏差	17
8.3 隔震橡胶支座高度允许偏差	17
8.4 隔震橡胶支座产品的平整度允许偏差	17
8.5 隔震橡胶支座水平偏移允许偏差	17
8.6 连接板平面尺寸允许偏差	17
8.7 连接板厚度允许偏差	18
8.8 连接板螺栓孔位置允许偏差	18
9 检验规则	18
9.1 检验分类	18
9.2 检验项目	18
9.3 判定规则	18

10 支座产品标志和标签	19
10.1 内容	19
10.2 要求	19
10.3 示例	19
附录 A (资料性附录) 本部分与 ISO 22762-3:2005 技术性差异	20
附录 B (资料性附录) 橡胶材料物理性能要求	21
附录 C (资料性附录) 橡胶支座压缩性能的确定	22
附录 D (资料性附录) 支座剪切性能的确定	23
附录 E (资料性附录) 支座极限性能的试验确定	26
附录 F (资料性附录) 支座大剪应变时屈曲稳定性的试验确定	28
附录 G (资料性附录) 连接螺栓和连接板的设计方法	29

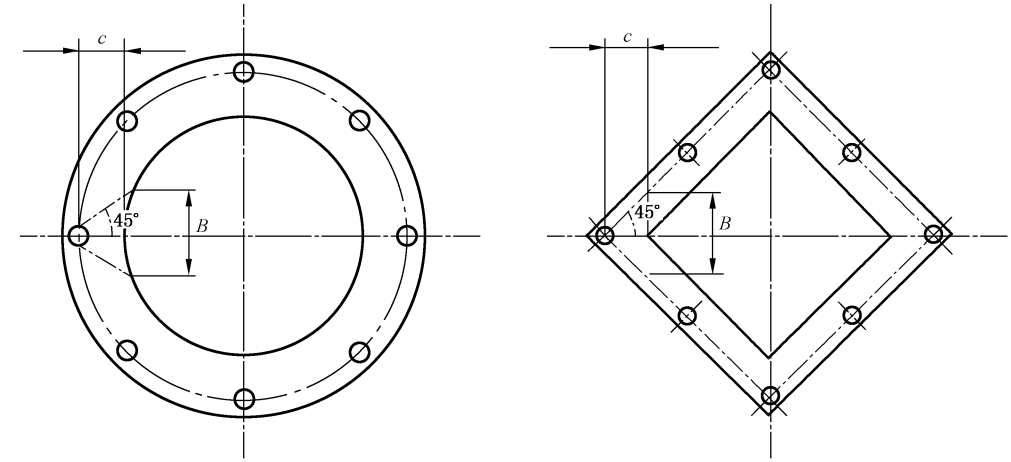


图 G.2 连接板的弯曲